



Demande de prix     Commande

<p><u>Cachet Revendeur</u></p>    <p>Date : ..... / ..... / 20.....</p>	<p><u>Le Commercial</u></p> <p>Nom/Prénom : .....</p> <p>Tel Mobile : .....</p> <p>E-Mail : .....@.....</p>	<p><u>Le Client</u></p> <p>Mr/Mme : .....</p> <p>Adresse : .....</p> <p>Code postal : .....</p> <p>Ville : .....</p>
---	---	--

Type et nombre de conteneur à déchets à stocker

**Type** : 4 roues compléter page 3/6     2 roues compléter page 4/6

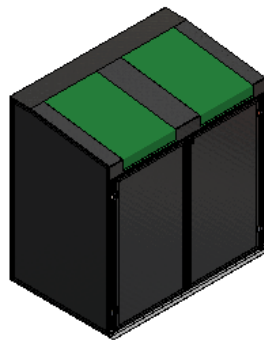
**Nombre de conteneur à stocker**     **Nombre de conteneur à stocker**

Modèle abri conteneur

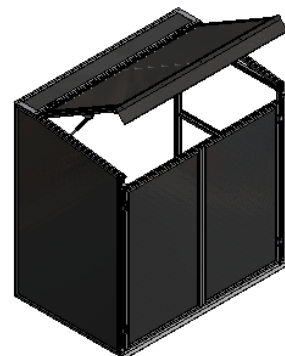
Capot fixe



Capot trappe



Capot vérin



Type de serrure

Sans serrure  
fermeture par poignée



**Option**  
 Serrure avec cylindre  
Européen + 3 clefs



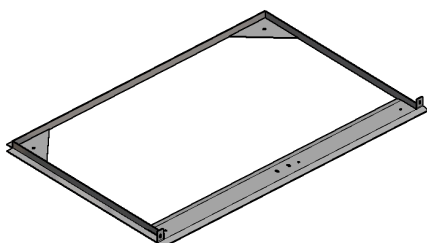
**Option**  
 Serrure avec cylindre triangle 9mm +2 clefs



Autres : nous consulter

Le socle de pose en aluminium brut

Socle pour pose sur **sol stabilisé**: dalle béton, pavés, enrobé.     **Autres** : nous consulter



# Capot fixe



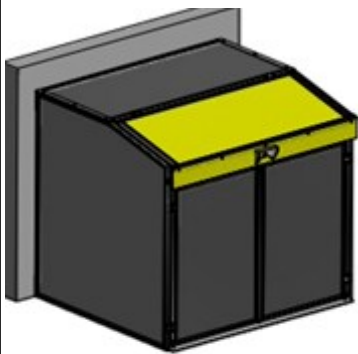
# Capot trappe



# Capot vérin

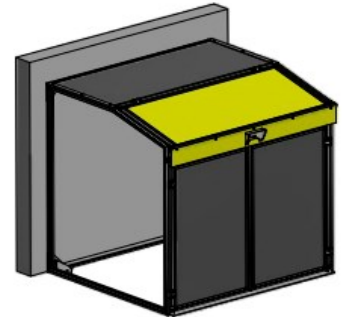


## Configuration

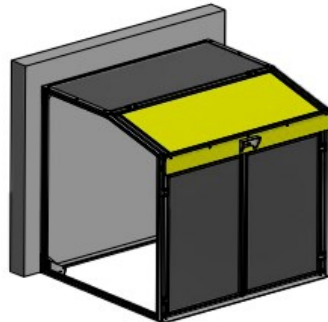


Abri conteneur **Isolé**  
 Quantité

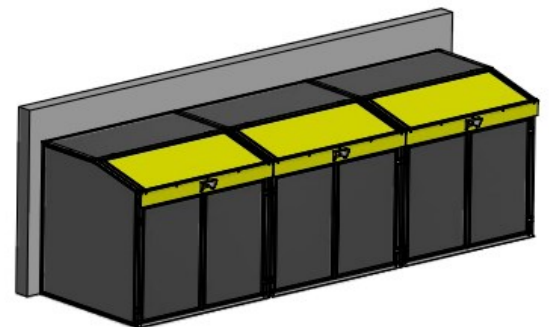
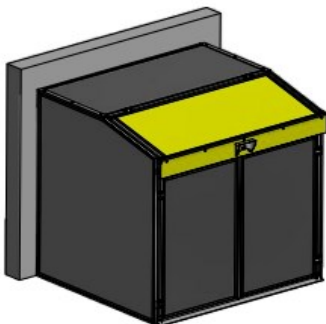
Abri conteneur **Droit**  
 Quantité



Abri conteneur **Central**  
 Quantité



Abri conteneur **Gauche**  
 Quantité



Abri conteneur **Gauche + Central + Droit**

**Option : Tôle de fond** (pose sans mur)

oui  non

**Option : Cloison séparative** (entre 2 abris)

oui  non

**Motif de tôle** : Caisse, Portes et Capot

Tôle alu lisse 3 mm

Tôle alu damier

Tôle décorative

**Coloris thermolaquage , finition et nombre**

**La Caisse + les Portes**

RAL :

**Le Capot**

RAL :

**Les trappes**

RAL :  Nombre

**Finition**  Satinée

Fine structure

RAL :  Nombre

RAL :  Nombre

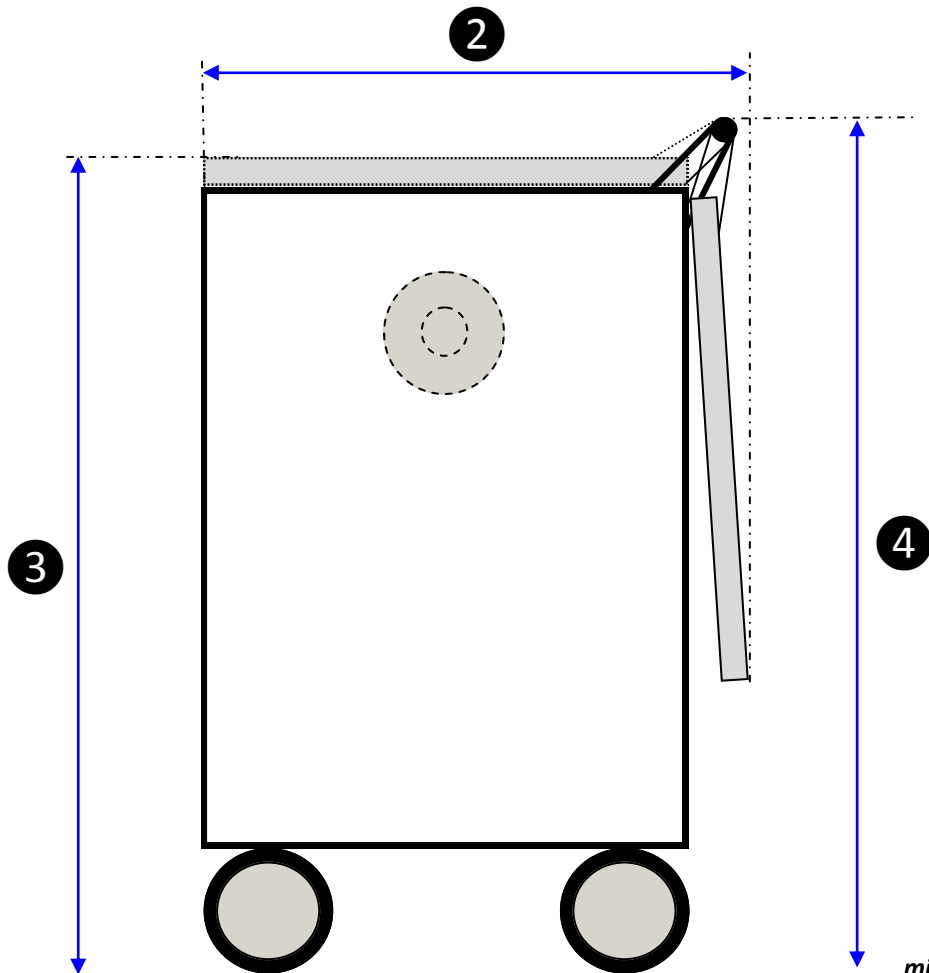
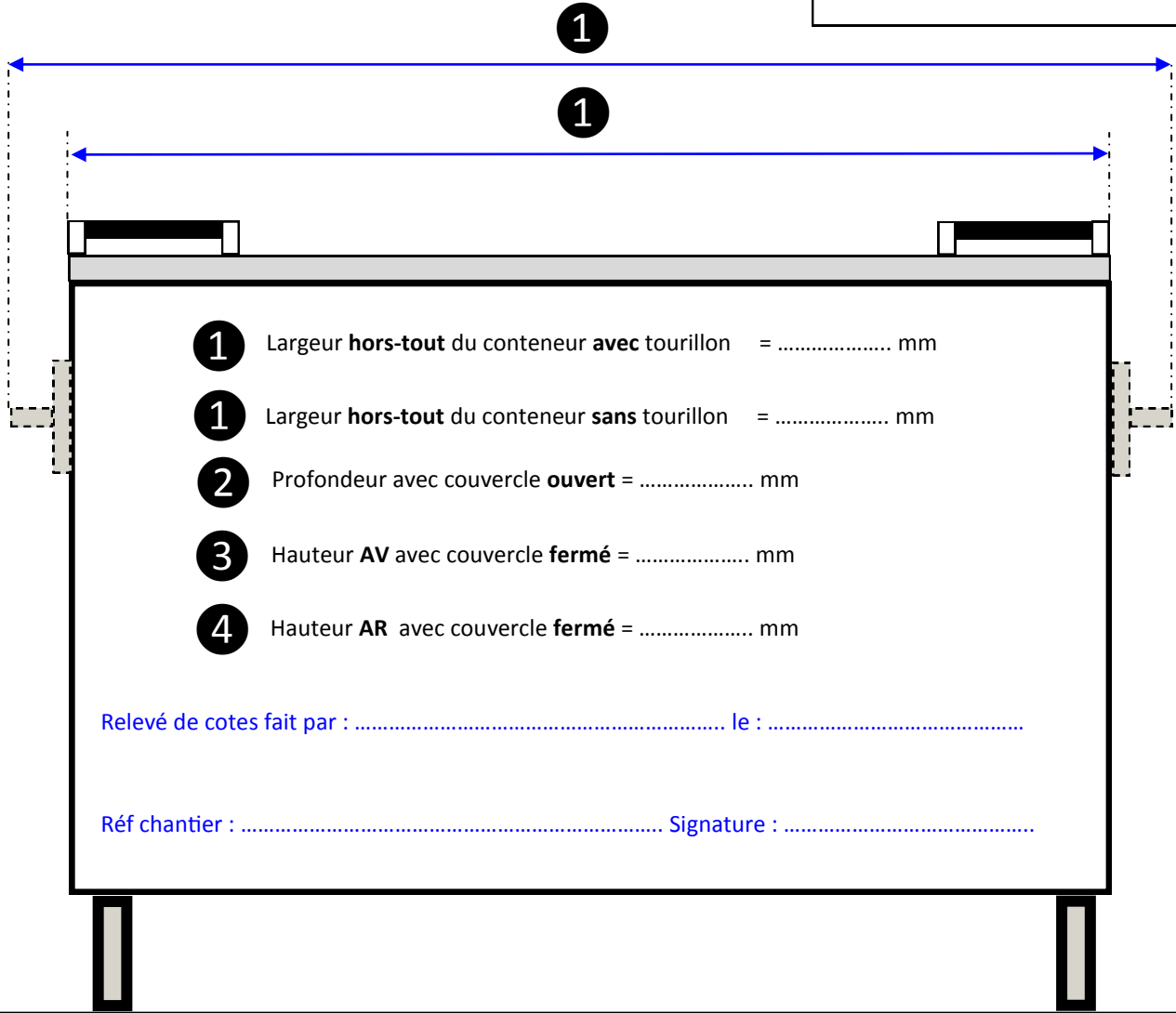
**Accès libre chantier par camion**

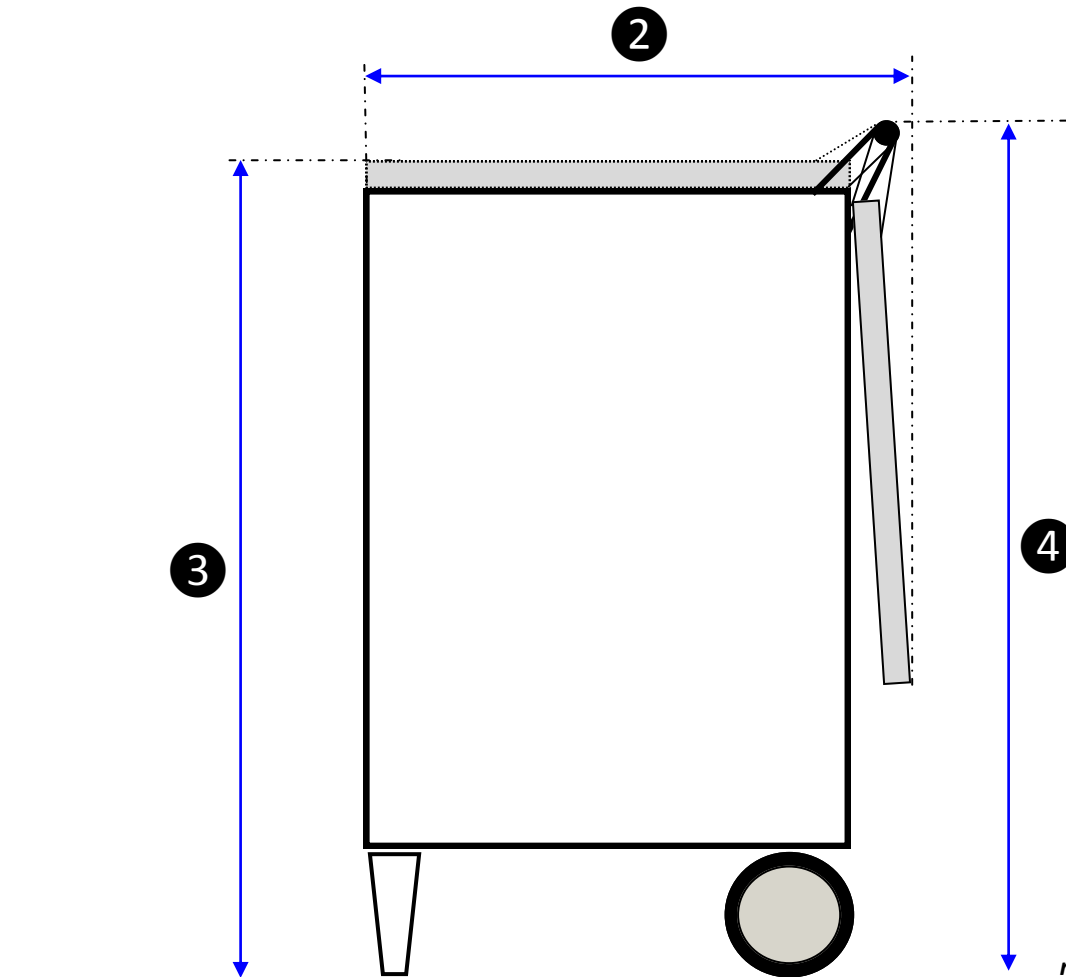
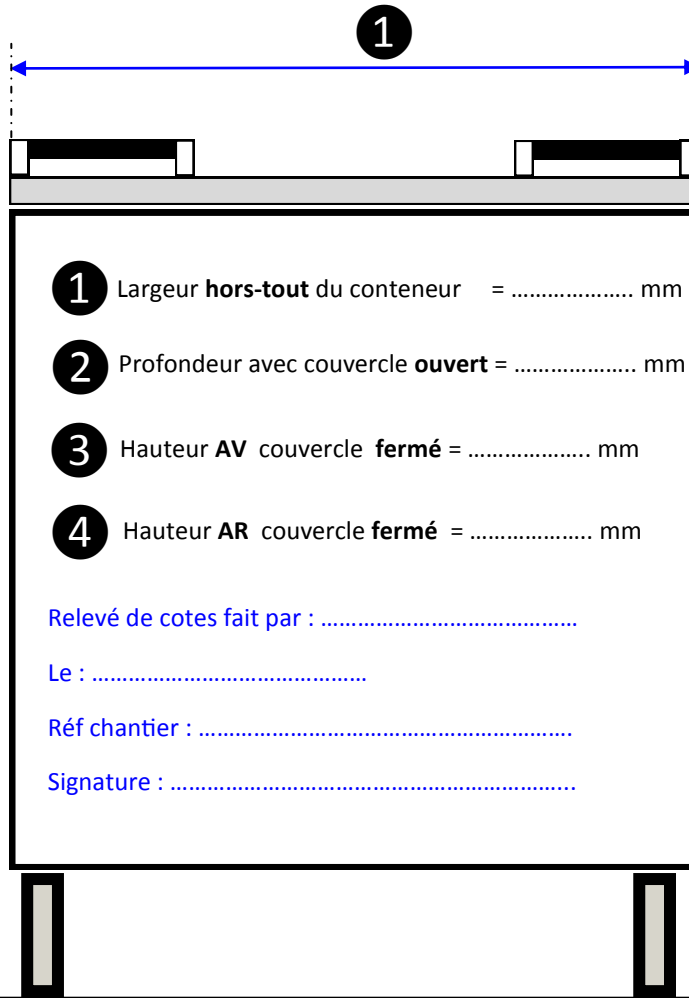
oui  non (barrière, arrière-cour, porte .....)

**Fournir :**

- Photos des conteneurs
- Photos du lieu d'implantation
- Croquis de disposition des abris

Document à retourner par mail au service commercial : [accueil@crealudesign.fr](mailto:accueil@crealudesign.fr)





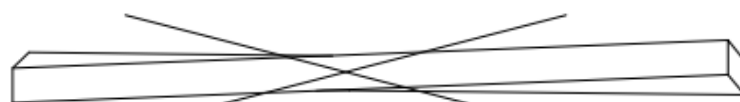
# Caractéristique dalle

## **IMPORTANT:**

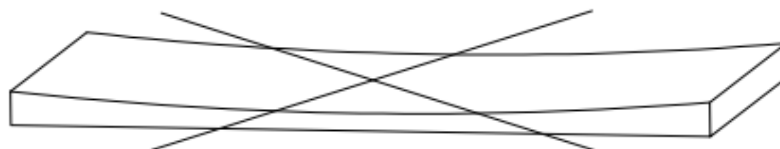
Les abris doivent être posés sur une dalle la plus plane possible afin de respecter l'assemblage des éléments.

Le seuil doit être fixé bien à plat pour permettre un bon ajustage de la caisse et des portes.

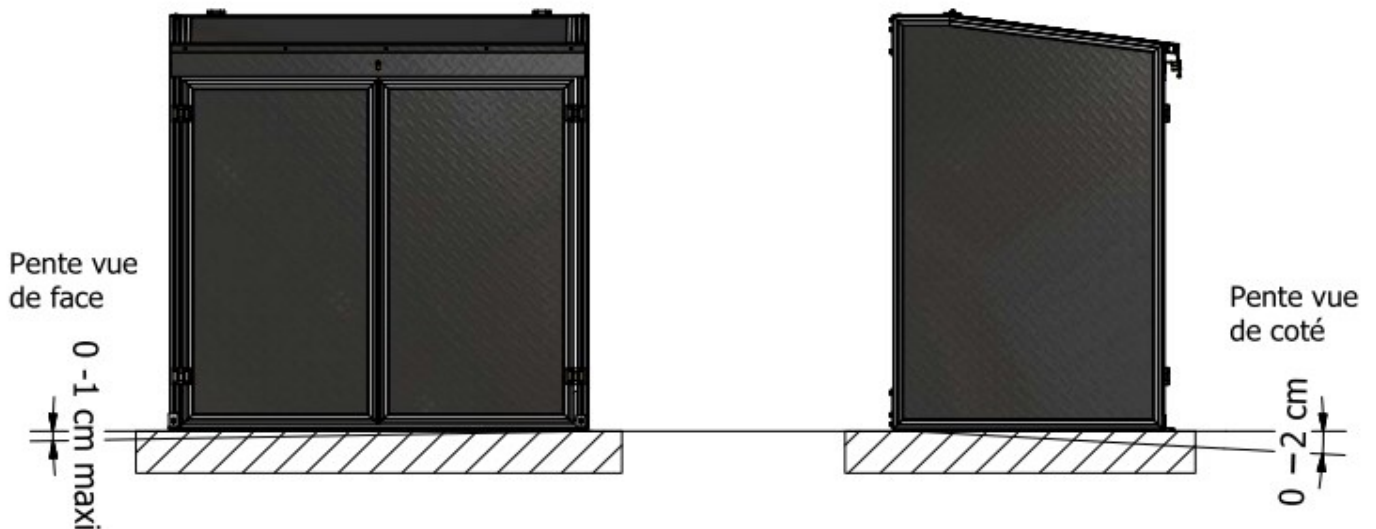
Une légère pente est acceptable, voir schéma ci dessous.



Dalle en hélice



Dalle en cuvette



Nous déclinons toute responsabilité si les tolérances décrites ne sont pas conformes aux exigences.